



## Invacare® Cascata

H720T / H720T4

en	Mobile Toilet Chair User Manual .....	3
de	Mobiler Toilettenstuhl Gebrauchsanweisung .....	5
fr	Chaise roulante pour toilettes Manuel d'utilisation .....	9
it	Sedia da toilette mobile Manuale d'uso .....	12
es	Silla de inodoro móvil Manual del usuario .....	15
pt	Cadeira sanitária móvel Manual de utilização .....	19



This manual MUST be given to the user of the product.  
BEFORE using this product, this manual MUST be read and saved for future reference.



Yes, you can.®

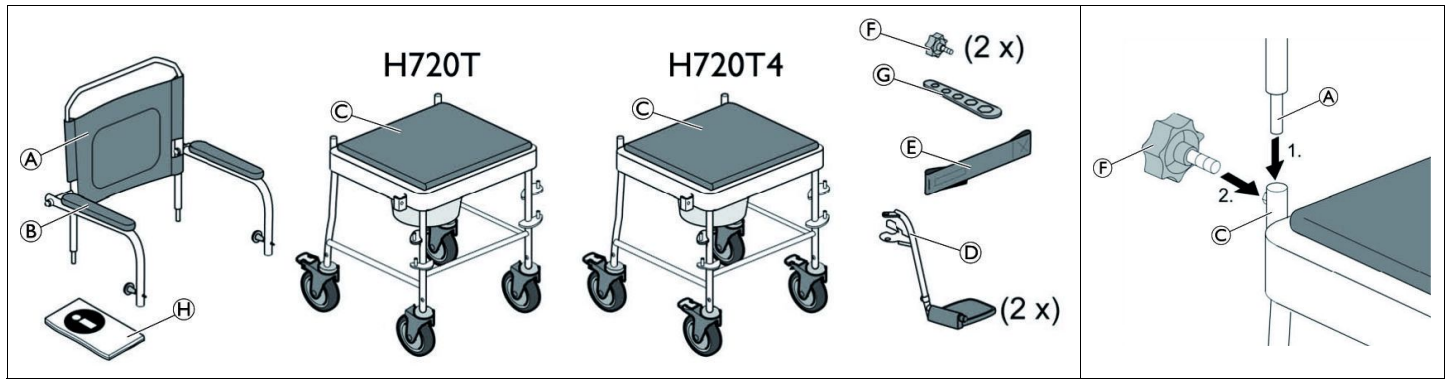


Fig. 1

Fig. 2

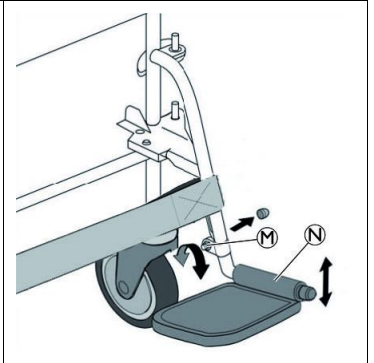
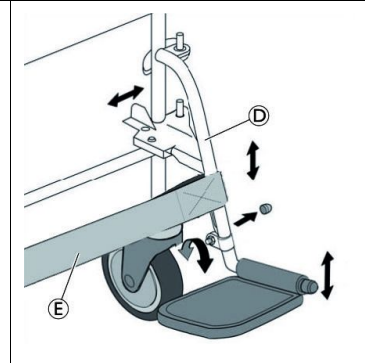
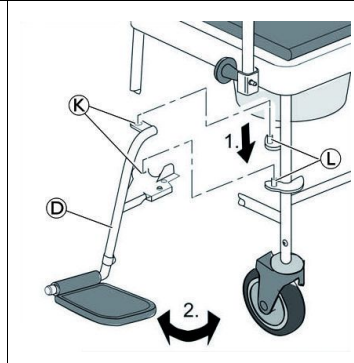
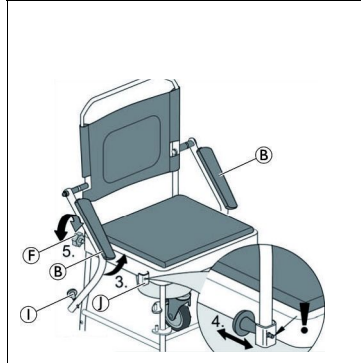


Fig. 3

Fig. 4

Fig. 5

Fig. 6

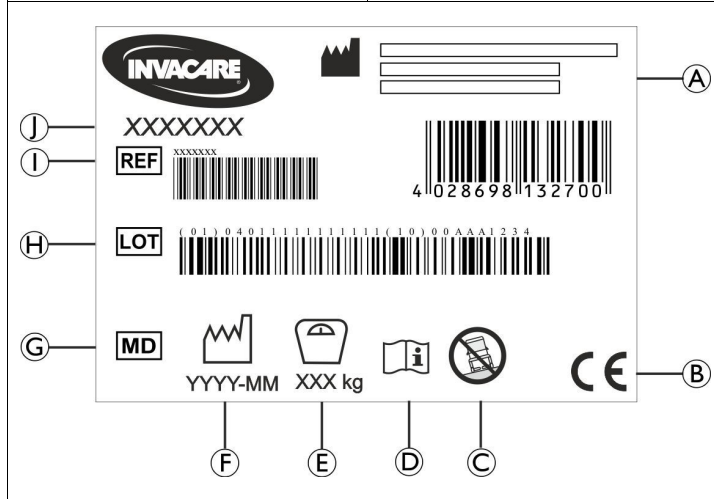


Fig. 7

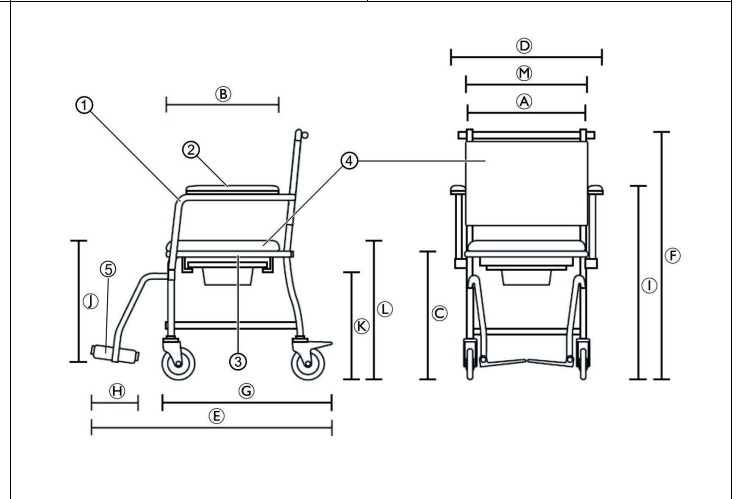


Fig. 8

## 1 Introduction

This user manual contains important information about the handling of the product. To ensure safety when using the product, read the user manual carefully and follow the safety instructions.

Invacare reserves the right to alter product specifications without further notice.

Before reading this document, make sure you have the latest version. You find the latest version as a PDF on the Invacare website.

If you find that the font size in the printed document is difficult to read, you can download the PDF version from the website. The PDF can then be scaled on screen to a font size that is more comfortable for you.

In case of a serious incident with the product, you should inform the manufacturer and the competent authority in your country.

## 2 Warranty Information

We provide a manufacturer's warranty for the product in accordance with our General Terms and Conditions of Business in the respective countries.

Warranty claims can only be made through the provider from whom the product was obtained.

## 3 Compliance

Quality is fundamental to the company's operation, working within the disciplines of ISO 13485.

This product features the CE mark, in compliance with the Medical Device Regulation 2017/745 Class I. The launch date of this product is stated in the CE declaration of conformity.

We are continuously working towards ensuring that the company's impact on the environment, locally and globally, is reduced to a minimum.

We only use REACH compliant materials and components.

### 3.1 Product-specific Standards

The product has been tested and conforms to EN 12182 (Assistive products for persons with disability) and related standards. For further information about local standards and regulations, contact your local Invacare representative. See addresses at the end of this document.

## 4 Service Life

The expected service life of this product is three years when used daily and in accordance with the safety instructions, maintenance intervals and correct use, stated in this manual. The effective service life can vary according to frequency and intensity of use.

## 5 Limitation of Liability

Invacare accepts no liability for damage arising from:

- Non-compliance with the user manual
- Incorrect use
- Natural wear and tear
- Incorrect assembly or set-up by the purchaser or a third party
- Technical modifications
- Unauthorised modifications and/or use of unsuitable spare parts

## 6 Safety

### 6.1 Safety Information



#### WARNING!

##### Risk of Serious Injury or Damage

Improper use of this product may cause injury or damage.

- If you are unable to understand the warnings, cautions or instructions, contact a health care professional or provider before attempting to use this equipment.
- Do not use this product or any available optional equipment without first completely reading and understanding these instructions and any additional instructional material such as user manual, service manual or instruction sheet supplied with this product or optional equipment.



#### WARNING!

##### Risk of Falling!

- Do not use if defective.
- Do not make any unauthorized alterations or modifications to the product.
- Do not use in shower.
- Keep product away from open flames.
- Do not place smoldering cigarettes on the product.
- Do not stand on this product.
- Do not use as a climbing aid.
- Do not lift the product when under load.
- Only use the toilet chair on a level ground and indoors.



#### WARNING!

##### Risk of Tipping!

- Never stand on the footrests.
- Do not lean excessively forwards.



#### CAUTION!

##### Risk of Burning Skin!

The product components can heat up when exposed to external sources of heat.

- Do not expose the product to direct sunlight before use.



#### WARNING!

- Before first use, clean the product thoroughly.
- Before every use, check the product for damage and ensure that it is securely assembled.



#### CAUTION!

##### Risk of Injury


Non-original or wrong parts may affect the function and safety of the product.

- Only use original parts for the product in use.
- Due to regional differences, refer to your local Invacare catalog or website for available options or contact your Invacare distributor. See addresses at the end of this document.

### 6.2 Labels and Symbols on the Product (Fig. 7)

(A)	Manufacturer	(F)	Production date
(B)	European Conformity	(G)	Medical Device

Ⓒ	For use on level ground only	Ⓗ	Lot number
Ⓓ	Read user manual	Ⓛ	Reference number
Ⓔ	Maximum user weight	Ⓜ	Product designation

 The identification label is attached to the left rear tube of the product.

## 7 Scope of Delivery (Fig. 1)

- Ⓐ Backrest
- Ⓑ Armrest (2x) (premounted)
- Ⓒ Seat frame with swivel castors and toilet pan holder with toilet pan
- Ⓓ Footrests (2x)
- Ⓔ Calf strap
- Ⓛ Star head screw (2x)
- Ⓜ Flat wrench
- Ⓗ User manual

## 8 Intended Use

This product is intended to be used as a toilet aid providing stable seating position while going to the toilet.

Users are any adults and adolescents with restricted or limited mobility (e.g.: legs and/or hips). If used without an assistant, the users must be able to keep their own balance.

### Indication

Restricted or limited mobility (e.g.: legs and/or hips) or having balance issues to stand up or walk due to transitional or permanent disabilities.

There are no contraindications known when using the product as intended.

The maximum user weight:

H720T: 135 kg

H720T4: 160 kg

## 9 Product Description

Invacare® H720T is a mobile toilet chair composed of flip down plastic padded armrests, a padded backrest, with swing-away footrest, a seat plate with toilet cut-out and with two castors with brake. A toilet pan with lid can be placed under the seat.

Invacare® H720T4 is a mobile toilet chair composed of flip down plastic padded armrests, a padded backrest, with swing-away footrests, a seat plate with toilet cut-out and with four castors with brake. A toilet pan with lid can be placed under the seat.

## 10 Assembling the Product (Fig. 2 — 6)



**CAUTION!**  
**Risk of Trapping**  
– Take care during assembly.

1. Guide the backrest tube Ⓐ on both sides, from the top into the seat frame. (Fig 2) Ⓒ.
2. Tighten the star head screw Ⓛ (hand-tight). (Fig 3)
3. Swivel armrests Ⓑ on both sides upwards until the spring pin Ⓛ latches into the hole of the lock Ⓜ on the seat frame. (Fig 3)



**CAUTION!**  
**Risk of Falling**  
– Make sure that the spring pin latches on both sides with an audible click.

4. Place the footrests Ⓓ on both sides through the holes at the sides Ⓚ into the attachment pins Ⓛ. (Fig 4)
5. Swivel both footrests to the front.
6. Position the calf strap around the footrest tubes at the desired height and fasten it at the rear side with the hook and loop band.

Adjust the height of the footrests (Fig. 6)

1. Loosen nut Ⓜ and move the lower part of the footrests Ⓛ up and/or down. Tighten the nut again.

The device is dismantled by following the assembly procedure in reverse order.

## 11 Usage

### Releasing the Armrests

1. Pull the spring pin knob Ⓛ. The armrest is released from its fixation Ⓛ and swivels downward. (Fig. 3)

### Transfer to and from the Chair



**CAUTION!**  
**Risk of Trapping/Squeezing**  
All castors locks are foot-operated.  
– Do not operate the castor locks by hand.

1. Lock the castor lock by stepping on the rear end of the pedal until it engages.
2. Flip up the footrests.
3. Alternative to 2.: Remove the calf strap Ⓔ then press the black lever to swivel the footrests to the side. (Fig. 5)



**WARNING!**  
**Risk of Slipping and Rolling**  
– Lock all castors with levers using the foot levers before sitting down on the toilet chair or standing up from it, as well as in the parking position.



**WARNING!**  
**Risk of Tipping!**  
– Swivel the footrests to the side or fold up the foot plates before sitting down or standing up.

### Inserting/Removing the Toilet Pan



The toilet pan can be inserted/removed with or without cover.

1. Insert the upper rim of the toilet pan from the rear side between the seat and the brackets under the seat.



To remove the toilet pan, repeat step 1 in reverse order.



The toilet pan can be lifted and carried by its handle.

## 12 Maintenance

### 12.1 General Maintenance Information

This product is maintenance-free, provided that the cleaning and disinfection instructions are adhered to.

## 12.2 Cleaning and Disinfection

### General Safety Information



#### CAUTION!

##### Risk of Contamination

- Take precautions for yourself and use appropriate protective equipment.



#### IMPORTANT!

- Wrong fluids or methods can harm or damage the product.
- All cleaning agents and disinfectants used must be effective, compatible with one another and must protect the materials they are used to clean.
  - Never use corrosive fluids (alkalines, acid etc.) or abrasive cleaning agents. We recommend an ordinary household cleaning agent such as dishwashing liquid, if not specified otherwise in the cleaning instructions.
  - Never use a solvent (cellulose thinner, acetone etc.) that changes the structure of the plastic or dissolves the attached labels.
  - Always make sure that the product is completely dried before taking it into use again.

### Cleaning Intervals



#### IMPORTANT!

- Regular cleaning and disinfection enhances smooth operation, increases the service life and prevents contamination.
- Clean and disinfect the product
- regularly while it is in use,
  - before and after any service procedure,
  - when it has been in contact with any body fluids,
  - before using it for a new user.

### Cleaning Instructions



#### IMPORTANT!

- Clean by hand
- Maximum cleaning temperature 60 °C

1. Clean the product by wiping down all generally accessible surfaces.
2. Dry the parts with a cloth.

### Disinfection Instructions

Method: Follow the application notes for the used disinfectant and wipe-disinfect all accessible surfaces.

Disinfectant: Ordinary household disinfectant.

Drying: Allow the product to air-dry.

## 13 Reconditioning

This product is suitable for reuse. To recondition the product for a new user, carry out the following actions:

- Inspection
- Cleaning and disinfection

For detailed information, see *12 Maintenance, page 4*.

Make sure that the user manual is handed over with the product.

If any damage or malfunction is detected, do not reuse the product.

## 14 Disposal

Be environmentally responsible and recycle this product through your recycling facility at its end of life.

Disassemble the product and its components, so the different materials can be separated and recycled individually.

The disposal and recycling of used products and packaging must comply with the laws and regulations for waste handling in each country. Contact your local waste management company for information.

## 15 Technical Data (Fig. 8)

Dimensions			
Ⓐ	450 mm	Ⓛ	755 mm
Ⓑ	450 mm	Ⓜ	345 — 460 mm
Ⓒ	480 mm	Ⓨ	420 mm
Ⓓ	575 mm	Ⓦ	525 mm
Ⓔ	810 mm	Ⓧ	470 mm
Ⓕ	945 mm	Width, cut out in seat plate	220 mm
Ⓖ	545 mm	Depth, cut out in seat plate	260 mm
Ⓗ	155 mm	∅ Castors	127 mm (5")

Weights	
Toilet Chair H720T	12.8 kg
Toilet Chair H720T4	14.0 kg
Maximum user weight H720T	135 kg
Maximum user weight H720T4	160 kg

Materials			
Ⓛ	Steel, powder coated	ⓂⓎ	PP
Ⓩ	ABS	Ⓧ	PVC

All product components are corrosion resistant and do not contain natural rubber latex.

## 16 Environmental Parameters

Operating Conditions	
Ambient temperature	10 - 40 °C
Relative humidity	15% - 93%, non-condensing
Storage and Shipping Conditions	
Ambient temperature	0 - 40 °C
Relative humidity	30% - 75%, non-condensing

de

## 1 Einleitung

Diese Gebrauchsanweisung enthält wichtige Informationen zur Handhabung des Produkts. Lesen Sie die Gebrauchsanweisung sorgfältig durch und befolgen Sie die Sicherheitsanweisungen, damit eine sichere Verwendung des Produkts gewährleistet ist.

Invacare behält sich das Recht vor, Produktspezifikationen ohne vorherige Ankündigung abzuändern.

Vergewissern Sie sich vor dem Lesen dieses Dokuments, dass Sie die aktuelle Fassung haben. Die jeweils aktuelle Fassung können Sie als PDF-Datei von der Invacare-Website herunterladen.

Wenn die gedruckte Ausführung des Dokuments für Sie aufgrund der Schriftgröße schwer zu lesen ist, können Sie die entsprechende PDF-Version von der Invacare-Website herunterladen. Sie können das PDF-Dokument dann auf dem Bildschirm so anzeigen, dass die Schriftgröße für Sie angenehmer ist.

Bei einem ernsthaften Vorfall mit dem Produkt informieren Sie bitte den Hersteller und die zuständige Behörde in Ihrem Land.

## 2 Garantieinformationen

Wir gewähren für das Produkt eine Herstellergarantie gemäß unseren Allgemeinen Geschäftsbedingungen für das entsprechende Land.

Garantieansprüche können nur über den Händler geltend gemacht werden, von dem das Produkt bezogen wurde.

## 3 Konformität

Qualität ist für das Unternehmen entscheidend. Alle Abläufe sind an den Anforderungen von ISO 13485 ausgerichtet.

Dieses Produkt ist mit dem CE-Kennzeichen versehen und erfüllt die europäische Verordnung 2017/745 über Medizinprodukte der Klasse I. Das Markteinführungsdatum des Produkts ist in der CE-Konformitätserklärung aufgeführt.

Wir setzen uns kontinuierlich dafür ein, die Umwelt durch unsere Unternehmenstätigkeit sowohl direkt vor Ort als auch weltweit möglichst wenig zu beeinträchtigen.

Wir verwenden ausschließlich REACH-konforme Materialien und Bauteile.

### 3.1 Produktspezifische Normen

Dieses Produkt wurde getestet und entspricht der Norm DIN EN 12182 (Technische Hilfen für behinderte Menschen) sowie den einschlägigen Normen. Weitere Informationen zu lokalen Normen und Vorschriften erhalten Sie bei Ihrem Invacare-Vertreter vor Ort. Die entsprechenden Adressen finden Sie am Ende dieses Dokuments.

## 4 Nutzungsdauer

Die Nutzungsdauer dieses Produkts beträgt drei Jahre, vorausgesetzt, es wird täglich und in Übereinstimmung mit den in dieser Gebrauchsanweisung aufgeführten Sicherheitshinweisen, Wartungsintervallen und korrekten Verfahrensweisen verwendet. Die tatsächliche Haltbarkeitsdauer kann abhängig von Häufigkeit und Intensität der Verwendung variieren.

## 5 Beschränkung der Haftung

Invacare übernimmt keine Haftung für Schäden aufgrund von:

- Nichteinhaltung der Gebrauchsanweisung
- falscher Verwendung
- normalem Verschleiß
- falscher Montage oder Einrichtung durch den Käufer oder einen Dritten
- technischen Änderungen
- unbefugten Änderungen bzw. Einsatz nicht geeigneter Ersatzteile

## 6 Sicherheit

### 6.1 Sicherheitsinformationen



#### WARNUNG!

#### Gefahr von schweren Verletzungen oder Sachschäden

- Die unsachgemäße Verwendung dieses Produkts kann zu Verletzungen oder Sachschäden führen.
- Falls Ihnen die Warnungen, Sicherheitshinweise und Anweisungen unverständlich sind, wenden Sie sich an einen Arzt oder den Anbieter, bevor Sie das Produkt verwenden.
  - Verwenden Sie dieses Produkt oder optionales Zubehör erst, nachdem Sie diese Anweisungen und mögliches zusätzliches Anweisungsmaterial – wie die oder das zum Produkt oder optionalen Zubehör gehörende Gebrauchsanweisung, Servicehandbuch oder Merkblatt – vollständig gelesen und verstanden haben.



#### WARNUNG!

#### Sturzgefahr!

- Defekte Produkte nicht verwenden.
- Keine unbefugten Änderungen am Produkt vornehmen.
- Nicht in der Dusche verwenden.
- Produkt von offenem Feuer fernhalten.
- Keine glimmenden Zigaretten auf dem Produkt ablegen.
- Nicht auf dieses Produkt stellen.
- Nicht als Steighilfe verwenden.
- Das Produkt unter Belastung nicht anheben.
- Toilettenstuhl nur auf ebenem Untergrund und im Innenbereich verwenden.



#### WARNUNG!

#### Kippgefahr!

- Stellen Sie sich niemals auf die Fußauflagen.
- Lehnen Sie sich niemals übermäßig nach vorn.



#### VORSICHT!

#### Gefahr von Hautverbrennungen!

- Die Komponenten des Produkts können sich aufheizen, wenn sie externen Wärmequellen ausgesetzt werden.
- Setzen Sie das Produkt vor Gebrauch keiner direkten Sonneneinstrahlung aus.



#### WARNUNG!

- Das Produkt vor der ersten Verwendung gründlich reinigen.
- Das Produkt vor jeder Verwendung auf Schäden überprüfen und sicherstellen, dass es ordnungsgemäß zusammengebaut ist.

**VORSICHT!****Verletzungsgefahr**

Teile, die nicht in Original-Qualität vorliegen, oder falsche Teile können die Funktion und Sicherheit des Produkts beeinträchtigen.

- Für das verwendete Produkt ausschließlich Originalteile verwenden.
- Aufgrund regionaler Unterschiede ziehen Sie den Invacare-Katalog oder die Invacare-Website für Ihr Land zurate, um sich über verfügbare Optionen zu informieren, oder wenden Sie sich an Ihren Invacare-Anbieter. Die entsprechenden Adressen finden Sie am Ende dieses Dokuments.

## 6.2 Schilder und Symbole auf dem Produkt (Abb. 7)

Ⓐ	Hersteller	Ⓕ	Produktionsdatum
Ⓑ	CE-Kennzeichnung	Ⓖ	Medizinprodukt
Ⓒ	Das Produkt nur auf ebenem Untergrund verwenden.	Ⓗ	Chargennummer
Ⓓ	Gebrauchsanweisung lesen	Ⓛ	Referenznummer
Ⓔ	Maximales Benutzergewicht	Ⓜ	Produktbezeichnung



Das Typenschild ist am linken hinteren Rohr angebracht.

## 7 Lieferumfang (Abb. 1)

- Ⓐ Rückenlehne
- Ⓑ Armlehne (2 x) (vormontiert)
- Ⓒ Sitzrahmen mit drehbaren Schwenkrollen und Toilettentopfhalterung mit Toilettentopf
- Ⓓ Fußauflagen (2 x)
- Ⓔ Wadenband
- Ⓕ Sternschraube (2 x)
- Ⓖ Gabelschlüssel
- Ⓗ Gebrauchsanweisung

## 8 Anwendungszweck

Dieses Produkt ist als Toilettenhilfsmittel für eine stabile Sitzposition beim Toilettengang vorgesehen.

Zum vorgesehenen Benutzerkreis zählen Erwachsene und Jugendliche mit Mobilitätseinschränkungen (z. B: Beine und/oder Hüften). Bei Verwendung ohne Begleitperson müssen Benutzer in der Lage sein, das Gleichgewicht zu halten.

### Indikation

Mobilitätseinschränkungen (z. B.: Beine und/oder Hüften) oder Gleichgewichtsprobleme beim Aufstehen oder Gehen aufgrund vorübergehender oder dauerhafter Behinderungen.

Bei bestimmungsgemäßem Gebrauch dieses Produkts sind keine Gegenanzeigen bekannt.

Maximales Benutzergewicht:

H720T: 135 kg

H720T4: 160 kg

## 9 Produktbeschreibung

Der Invacare® H720T ist ein mobiler Toilettstuhl, der aus herunterklappbaren, gepolsterten Armlehnen aus Kunststoff,

einer gepolsterten Rückenlehne, wegschwenkbaren Fußauflagen, einer Sitzplatte mit Toilettentopfhalterung und zwei Schwenkrollen mit Bremse besteht. Ein Toilettentopf mit Deckel kann unter dem Sitz platziert werden.

Der Invacare® H720T4 ist ein mobiler Toilettstuhl, der aus herunterklappbaren, gepolsterten Armlehnen aus Kunststoff, einer gepolsterten Rückenlehne, wegschwenkbaren Fußauflagen, einer Sitzplatte mit Toilettentopfhalterung und vier Schwenkrollen mit Bremse besteht. Ein Toilettentopf mit Deckel kann unter dem Sitz platziert werden.

## 10 Das Produkt zusammensetzen (Abb. 2 – 6)

**VORSICHT!****Klemmgefahr**

– Vorsicht bei der Montage.

1. Führen Sie das Rückenlehnrohr Ⓐ auf beiden Seiten von oben in den Sitzrahmen. (Abb. 2) Ⓒ.
2. Ziehen Sie die Sternschraube Ⓕ (handfest) an. (Abb. 3)
3. Schwenken Sie die Armlehnen Ⓑ auf beiden Seiten nach oben bis der Federstift Ⓛ in der Öffnung der Verriegelung Ⓜ am Sitzrahmen einrastet. (Abb. 3)

**VORSICHT!****Sturzgefahr**

– Stellen Sie sicher, dass der Federstift auf beiden Seiten mit einem hörbaren Klicken einrastet.

4. Die Fußauflagen Ⓓ auf beiden Seiten durch die seitlichen Öffnungen Ⓚ in die Befestigungsstifte Ⓛ einsetzen. (Abb. 4)
5. Schwenken Sie beide Fußauflagen nach vorne.
6. Positionieren Sie das Wadenband auf der gewünschten Höhe um die Fußauflagenrohre und ziehen Sie es an der Rückseite mit dem Klettband fest.

Stellen Sie die Höhe der Fußauflagen ein (Abb. 6)

1. Lösen Sie die Mutter Ⓜ und bewegen Sie den unteren Teil der Fußauflagen Ⓝ nach oben und/oder unten. Ziehen Sie die Mutter wieder fest.

Das Produkt wird demontiert, indem der Montagevorgang in umgekehrter Reihenfolge ausgeführt wird.

## 11 Verwendung

### Lösen der Armlehnen

1. Ziehen Sie am Federstiftzapfen Ⓛ. Die Armlehne ist aus ihrer Fixierung Ⓛ gelöst und schwenkt nach unten. (Abb. 3)

### Transfer in den und aus dem Stuhl

**VORSICHT!****Einklemmungs- und Quetschungsgefahr**

Alle Schwenkrollenverriegelungen werden per Fuß bedient.  
– Die Schwenkrollenverriegelungen nicht per Hand bedienen.

1. Verriegeln Sie die Schwenkrollenverriegelung, indem Sie auf das hintere Ende des Pedals treten bis es einrastet.
2. Klappen Sie die Fußauflagen nach oben.
3. Alternative zu Punkt 2: Entfernen Sie das Wadenband Ⓔ und drücken Sie dann den schwarzen Hebel, um die Fußauflagen zur Seite zu schwenken. (Abb. 5)



**WARNUNG!**

**Rutsch- und Rollgefahr**

– Verriegeln Sie vor dem Hinsetzen oder Aufstehen aus dem Toilettensstuhl sowie in der Parkposition alle Schwenkrollen mithilfe der Fußhebel.



**WARNUNG!**

**Kippgefahr!**

– Drehen Sie vor dem Hinsetzen oder Aufstehen die Fußauflagen zur Seite oder klappen Sie die Fußplatten nach oben.

**Einführen/Entfernen des Toilettentopfs**



Der Toilettentopf kann mit oder ohne Abdeckung eingeführt/entfernt werden.

1. Führen Sie den oberen Rand des Toilettentopfs von der Rückseite her zwischen dem Toilettensitz und den Führungen unter dem Sitz ein.



Zum Entfernen des Toilettentopfs führen Sie Schritt 1 in umgekehrter Reihenfolge aus.



Der Toilettentopf kann an seinem Griff angehoben und getragen werden.

**12 Instandhaltung**

**12.1 Allgemeine Hinweise zur Instandhaltung**

Für dieses Produkt ist keine Wartung erforderlich, wenn die unten aufgeführten Reinigungs- und Desinfektionsanweisungen beachtet werden.

**12.2 Reinigung und Desinfektion**

**Allgemeine Sicherheitsinformationen**



**VORSICHT!**

**Kontaminationsgefahr**

– Vorkehrungen für sich selbst treffen und geeignete Schutzausrüstung verwenden.



**WICHTIG!**

Falsche Reinigungsmethoden oder -flüssigkeiten können zu einer Beschädigung des Produkts führen.

- Alle verwendeten Reinigungs- und Desinfektionsmittel müssen wirksam und miteinander verträglich sein und das Material schützen, das mit ihnen gereinigt wird.
- Keinesfalls korrodierende Flüssigkeiten (Laugen, Säuren usw.) oder scheuernde Reinigungsmittel verwenden. Wenn in der Reinigungsanleitung nichts anderes angegeben ist, empfehlen wir ein handelsübliches Haushaltsreinigungsmittel (z. B. Geschirrspülmittel).
- Niemals Lösungsmittel (Nitroverdünnung, Aceton usw.) verwenden, die die Struktur des Kunststoffes verändern oder die angebrachten Etiketten angreifen.
- Immer sicherstellen, dass das Produkt absolut trocken ist, bevor es wieder in Gebrauch genommen wird.

**Reinigungsintervalle**



**WICHTIG!**

Regelmäßige Reinigung und Desinfektion sorgen für einen reibungslosen Betrieb, verlängern die Nutzungsdauer und verhindern Verunreinigungen. Reinigen und desinfizieren Sie das Produkt

- regelmäßig, sofern es verwendet wird
- vor und nach jeder Wartung
- nach Kontakt mit Körperflüssigkeiten
- vor Benutzung durch einen neuen Patienten

**Reinigungsanweisungen**



**WICHTIG!**

- Von Hand reinigen
- Maximale Reinigungstemperatur 60 °C.

1. Reinigen Sie das Produkt, indem Sie alle direkt zugänglichen Oberflächen abwischen.
2. Trocknen Sie die Teile mit einem Tuch.

**Desinfektionsanweisungen**

Methode: Befolgen Sie die Anwendungshinweise des verwendeten Desinfektionsmittels und desinfizieren Sie alle zugänglichen Flächen.

Desinfektionsmittel: Haushaltsübliches Desinfektionsmittel

Trocknen: Das Produkt an der Luft trocknen lassen.

**13 Wiederaufbereitung**

Dieses Produkt ist für die wiederholte Verwendung geeignet. Um das Produkt für einen neuen Benutzer wiederaufzubereiten, sind die folgenden Maßnahmen zu ergreifen:

- Prüfung
- Reinigung und Desinfektion

Detaillierte Informationen siehe *12 Instandhaltung, Seite 8*.

Stellen Sie sicher, dass die Gebrauchsanweisung zusammen mit dem Produkt übergeben wird.

Das Produkt darf nicht wiederholt verwendet werden, wenn es beschädigt ist oder Funktionsstörungen vorliegen.

**14 Entsorgung**

Handeln Sie umweltbewusst, und lassen Sie dieses Produkt nach dem Ende seiner Lebensdauer über eine lokale Müllverwertungsanlage recyceln.

Demontieren Sie das Produkt und seine Bauteile, damit die verschiedenen Materialien einzeln getrennt und recycelt werden können.

Die Entsorgung und das Recycling von gebrauchten Produkten und Verpackungen müssen in Übereinstimmung mit den einschlägigen Gesetzen und Vorschriften des jeweiligen Landes zur Abfallentsorgung erfolgen. Wenden Sie sich an Ihr Abfallentsorgungsunternehmen, wenn Sie weitere Informationen wünschen.

**15 Technische Daten (Abb. 8)**

Abmessungen			
(A)	450 mm	(I)	755 mm
(B)	450 mm	(J)	345 mm – 460 mm
(C)	480 mm	(K)	420 mm
(D)	575 mm	(L)	525 mm
(E)	810 mm	(M)	470 mm



Abmessungen			
Ⓕ	945 mm	Breite, Öffnung in der Sitzplatte	220 mm
Ⓖ	545 mm	Tiefe, Öffnung in der Sitzplatte	260 mm
Ⓗ	155 mm	∅ Schwenkrollen	127 mm (5 Zoll)

Gewichtsangaben	
Toilettenstuhl H720T	12,8 kg
Toilettenstuhl H720T4	14,0 kg
Maximales Benutzergewicht H720T	135 kg
Maximales Benutzergewicht H720T4	160 kg

Materialien			
①	Pulverbeschichteter Stahl	②⑤	PP
③	ABS	④	PVC

Alle Komponenten des Produkts sind korrosionsbeständig und enthalten kein Naturkautschuklatex.

## 16 Umweltparameter

Betriebsbedingungen	
Umgebungstemperatur	10 – 40 °C
Relative Luftfeuchtigkeit	15 % – 93 %, nicht kondensierend
Transport- und Lagerbedingungen	
Umgebungstemperatur	0 – 40 °C
Relative Luftfeuchtigkeit	30 % bis 75 %, nicht kondensierend

## 1 Introduction

Le présent manuel d'utilisation contient des informations importantes sur la manipulation du produit. Pour garantir une utilisation en toute sécurité du produit, lisez attentivement le manuel d'utilisation et respectez les instructions de sécurité.

Invacare se réserve le droit de modifier les caractéristiques des produits sans préavis.

Avant de lire ce document, assurez-vous de disposer de la version la plus récente. Cette version est disponible au format PDF sur le site Internet d'Invacare.

Si la taille des caractères de la version imprimée du document vous semble trop difficile à lire, vous pouvez télécharger la version PDF sur le site Internet. Vous pourrez alors ajuster la taille des caractères à l'écran pour améliorer votre confort visuel.

En cas d'incident grave avec le produit, vous devez en informer le fabricant et l'autorité compétente de votre pays.

## 2 Informations de garantie

Nous fournissons une garantie fabricant pour le produit, conformément à nos conditions générales de vente en vigueur dans les différents pays.

Les réclamations au titre de la garantie ne peuvent être adressées qu'au fournisseur auprès duquel le produit a été obtenu.

## 3 Conformité

La qualité est un élément fondamental du fonctionnement de notre entreprise, qui travaille conformément à la norme ISO 13485.

Ce produit porte le label CE et est conforme à la Réglementation sur les dispositifs médicaux de classe I 2017/745. La date de lancement de ce produit est indiquée dans la déclaration de conformité CE.

Nous nous efforçons en permanence de réduire au minimum notre impact sur l'environnement, à l'échelle locale et mondiale.

Nous n'utilisons que des matériaux et composants conformes au règlement REACH.

### 3.1 Normes spécifiques au produit

Ce produit a été testé et reconnu conforme à la norme EN 12182 (Produits d'assistance pour personnes handicapées) et à toutes les normes associées. Pour des informations complémentaires sur les normes et réglementations locales, contactez un représentant Invacare. Reportez-vous aux adresses indiquées à la fin du présent document.

## 4 Durée de vie

La durée de vie attendue de ce produit est de trois ans lorsqu'il est utilisé quotidiennement et dans le respect des consignes de sécurité, des intervalles de maintenance et avec une utilisation correcte, comme indiqué dans le présent manuel. La durée de vie effective peut varier en fonction de la fréquence et de l'intensité de l'utilisation.

## 5 Limitation de responsabilité

Invacare décline toute responsabilité en cas de dommage lié à :

- un non respect du manuel d'utilisation,
- une utilisation incorrecte,
- l'usure normale,
- un assemblage ou montage incorrect par l'acheteur ou des tiers,
- des modifications techniques,
- des modifications non autorisées et/ou l'utilisation de pièces de rechange inadaptées.

## 6 Sécurité

### 6.1 Informations de sécurité



#### AVERTISSEMENT !

##### Risque de dommage matériel ou de blessure grave

Une utilisation inadéquate de ce produit est susceptible d'entraîner des blessures ou des dommages matériels.

- Si vous ne comprenez pas les avertissements, mises en garde ou instructions, contactez un professionnel de santé ou un fournisseur avant d'essayer d'utiliser cet équipement.
- N'utilisez pas ce produit ni tout autre équipement disponible en option sans avoir lu et compris entièrement les présentes instructions et toute autre documentation d'instructions supplémentaire, telle qu'un manuel d'utilisation, un manuel de maintenance ou une fiche d'instructions fournis avec ce produit ou l'équipement en option.



#### AVERTISSEMENT !

##### Risque de chute !

- N'utilisez pas le produit s'il est défectueux.
- N'effectuez aucune modification ou transformation non autorisées du produit.
- Ne pas l'utiliser dans une douche.
- Éloignez le produit des flammes nues.
- Ne placez pas de cigarette mal éteinte sur le produit.
- Ne vous mettez pas debout sur le produit.
- Ne l'utilisez pas comme escabeau.
- Ne soulevez pas le produit lorsqu'il est sous charge.
- Utilisez uniquement la chaise roulante pour toilettes sur un sol plat et en intérieur.



#### AVERTISSEMENT !

##### Risque de basculement !

- Ne vous tenez jamais debout sur les repose-pieds.
- Ne vous penchez pas excessivement à l'avant.



#### ATTENTION !

##### Risque de brûlure de la peau !

Les composants du produit peuvent s'échauffer en cas d'exposition à des sources de chaleur externes.

- N'exposez pas le produit au rayonnement direct du soleil avant de l'utiliser.



#### AVERTISSEMENT !

- Avant la première utilisation, nettoyez soigneusement le produit.
- Avant chaque utilisation, assurez-vous que le produit n'est pas endommagé et qu'il est correctement monté.



#### ATTENTION !

##### Risque de blessure

Des pièces non adaptées ou qui ne sont pas d'origine peuvent affecter le fonctionnement et la sécurité du produit.

- Utilisez uniquement les pièces d'origine du produit utilisé.
- En raison de différences régionales, vous devez vous reporter au site Internet ou au catalogue Invacare de votre pays pour connaître les options disponibles ; vous pouvez également contacter votre distributeur Invacare. Reportez-vous aux adresses indiquées à la fin du présent document.

### 6.2 Étiquettes et symboles figurant sur le produit (Fig. 7)

Ⓐ	Fabricant	Ⓕ	Date de production
Ⓑ	Conformité européenne	Ⓖ	Dispositif médical
Ⓒ	À utiliser uniquement sur un sol uniforme	Ⓗ	Numéro de lot
Ⓓ	Consultez le manuel d'utilisation	Ⓘ	Numéro de référence
Ⓔ	Poids maximal de l'utilisateur	Ⓣ	Désignation du produit



L'autocollant d'identification est fixé sur le tube arrière gauche du produit.

### 7 Contenu (Fig. 1)

- Ⓐ Dossier
- Ⓑ Accoudoir (2x) (prémonté)
- Ⓒ Armature du siège avec roulettes pivotantes et support de cuvette de toilettes avec cuvette de toilettes
- Ⓓ Repose-pieds (2x)
- Ⓔ Appui-mollets
- Ⓕ Vis à tête étoilée (2x)
- Ⓖ Clé plate
- Ⓗ Manuel d'utilisation

### 8 Utilisation prévue

Ce produit est destiné à être utilisé comme une aide pour aller aux toilettes, tout en assurant une position assise stable.

Les utilisateurs sont des adultes et des adolescents dont les mouvements sont restreints ou limités (par ex. : jambes et/ou hanches). Sans l'aide d'une tierce-personne, les utilisateurs doivent être en mesure de garder leur équilibre.

#### Indication

Mouvements restreints ou limités (par ex. : jambes et/ou hanches) ou problèmes d'équilibre pour se lever ou marcher en raison d'un handicap transitoire ou permanent.

Il n'existe aucune contre-indication connue, lorsque le produit est utilisé comme prévu.

Poids maximal de l'utilisateur :

H720T : 135 kg

H720T4 : 160 kg

### 9 Description du produit

Invacare® H720T est une chaise roulante pour toilettes composée d'accoudoirs rabattables et rembourrés en

plastique, d'un dossier rembourré, de repose-pieds escamotable, d'une plaque d'assise avec découpe pour toilettes et de deux roulettes à freins. Une cuvette de toilettes avec couvercle peut être placée sous le siège.

Invacare® H720T4 est une chaise roulante pour toilettes composée d'accoudoirs rabattables et rembourrés en plastique, d'un dossier rembourré, de repose-pieds escamotables, d'une plaque d'assise avec découpe pour toilettes et de quatre roulettes à freins. Une cuvette de toilettes avec couvercle peut être placée sous le siège.

## 10 Montage du produit (Fig. 2 à 6)



**ATTENTION !**  
**Risque de coincement**  
– Procédez avec précaution lors du montage.

1. Guidez le tube de dossier **A** des deux côtés, pour l'insérer dans l'armature du siège en partant du haut. (Fig. 2) **C**.
2. Serrez la vis à tête étoilée **F** (à la main). (Fig. 3)
3. Relevez les accoudoirs **B** des deux côtés jusqu'à ce que la goupille élastique **1** s'enclenche dans le trou du verrouillage **1** situé sur l'armature du siège. (Fig. 3)



**ATTENTION !**  
**Risque de chute**  
– Veillez à ce que la goupille élastique s'enclenche des deux côtés en produisant un déclic.

4. Insérez les repose-pieds **D** des deux côtés, dans les orifices latéraux **K** des broches de fixation **L**. (Fig. 4)
5. Rabattez les deux repose-pieds vers l'avant.
6. Positionnez l'appui-mollets autour des tubes du repose-pied à la hauteur souhaitée et fixez-le à l'arrière au moyen de la bande auto-agrippante.

Réglez la hauteur des repose-pieds (fig. 6).

1. Desserrez l'écrou **M** et déplacez la partie inférieure des repose-pieds **N** vers le haut et/ou le bas. Resserrez l'écrou.

Pour démonter le dispositif, effectuez les étapes de montage dans l'ordre inverse.

## 11 Utilisation

### Déverrouillage des accoudoirs

1. Tirez sur la molette à goupille élastique **1**. L'accoudoir est déverrouillé de sa fixation **1** et pivote vers le bas. (Fig. 3)

### Transfert vers et depuis la chaise roulante



**ATTENTION !**  
**Risque de coincement/pincement**  
Tous les dispositifs de verrouillage des roulettes sont actionnés au pied.  
– N'actionnez pas les dispositifs de verrouillage des roulettes avec la main.

1. Verrouillez le dispositif de verrouillage des roulettes en appuyant avec le pied sur l'extrémité arrière de la pédale jusqu'à ce qu'elle s'enclenche.
2. Relevez les repose-pieds.
3. Deuxième solution : retirez l'appui-mollets **E**, puis appuyez sur le levier noir pour faire pivoter les repose-pieds sur le côté. (Fig. 5)



### AVERTISSEMENT !

#### Risque de roulement ou de glissement

– Verrouillez toutes les roulettes à levier à l'aide des pédales avant de vous asseoir sur la chaise roulante pour toilettes ou de vous relever, ainsi qu'en position d'arrêt.



### AVERTISSEMENT !

#### Risque de basculement !

– Faites pivoter les repose-pieds sur le côté ou repliez les palettes repose-pieds avant de vous asseoir ou de vous mettre debout.

### Insertion/démontage de la cuvette de toilettes



La cuvette de toilettes peut être insérée/retirée avec ou sans le couvercle.

1. Insérez le bord supérieur de la cuvette de toilettes par l'arrière entre le siège et les supports situés sous le siège.



Pour retirer la cuvette de toilettes, reprenez l'étape 1 dans l'ordre inverse.



La cuvette de toilettes peut être soulevée et transportée par sa poignée.

## 12 Maintenance

### 12.1 Informations de maintenance générales

Aucune maintenance de ce produit n'est nécessaire si les instructions de nettoyage et de désinfection sont respectées.

### 12.2 Nettoyage et désinfection

#### Informations de sécurité générales



### ATTENTION !

#### Risque de contamination

– Prenez toutes les précautions nécessaires pour vous protéger et portez un équipement de protection adéquat.



### IMPORTANT !

Des méthodes ou des liquides inappropriés risqueraient de blesser quelqu'un ou d'endommager le produit.

- Tous les désinfectants et agents de nettoyage utilisés doivent être efficaces, compatibles entre eux et protéger les surfaces qu'ils sont censés nettoyer.
- N'utilisez jamais d'agents de nettoyage corrosifs (alcalins, acides, etc.) ou abrasifs. Nous recommandons d'utiliser un agent de nettoyage ménager ordinaire, comme du liquide vaisselle, sauf indication contraire dans les instructions de nettoyage.
- N'utilisez jamais de solvant (diluants cellulose, acétone, etc.) qui modifie la structure du plastique ou dissout les étiquettes apposées.
- Procédez à un séchage complet du produit avant toute nouvelle utilisation.

## Fréquence de nettoyage

- ! IMPORTANT !**  
 Une désinfection et un nettoyage régulier garantissent un bon fonctionnement, augmentent la durée de vie et permettent d'éviter toute contamination.  
 Nettoyez et désinfectez le produit
- régulièrement lors de son utilisation,
  - avant et après toute procédure d'entretien,
  - lorsqu'il a été en contact avec des fluides corporels, quels qu'ils soient,
  - avant de l'utiliser pour un nouvel utilisateur.

## Instructions de nettoyage

- ! IMPORTANT !**
- Nettoyez le produit à la main
  - Température maximale de nettoyage : 60 °C.

1. Nettoyez le produit, essuyez toutes les surfaces généralement accessibles.
2. Essuyez les pièces avec un chiffon sec.

## Instructions de désinfection

Méthode : suivez les consignes d'application du désinfectant utilisé et essuyez toutes les surfaces accessibles pour les désinfecter.

Désinfectant : désinfectant ordinaire à usage domestique.

Séchage : Laissez sécher le produit à l'air.

## 13 Reconditionnement

Ce produit peut être réutilisé. Pour reconditionner le produit en vue de son utilisation par un nouvel utilisateur, il convient d'effectuer les opérations suivantes :

- Inspection
- Nettoyage et désinfection

Reportez-vous à la section 12 *Maintenance*, page 11 pour plus d'informations.

Assurez-vous de remettre le manuel d'utilisation avec le produit.

Si un dommage ou un dysfonctionnement est détecté, le produit ne doit pas être réutilisé.

## 14 Mise au rebut

Préservez l'environnement en faisant recycler ce produit en fin de vie dans un centre de recyclage.

Désassemblez le produit et ses composants afin que les différents matériaux puissent être séparés et recyclés individuellement.

La mise au rebut et le recyclage des produits usagés et de l'emballage doivent respecter la législation et les règlements relatifs à la gestion des déchets de chaque pays. Contactez votre organisme local de traitement des déchets pour plus d'informations.

## 15 Caractéristiques techniques (Fig. 8)

Dimensions			
Ⓐ	450 mm	Ⓘ	755 mm
Ⓑ	450 mm	Ⓝ	345 — 460 mm
Ⓒ	480 mm	Ⓚ	420 mm
Ⓓ	575 mm	Ⓛ	525 mm

Dimensions			
Ⓔ	810 mm	Ⓜ	470 mm
Ⓕ	945 mm	Largeur, découpe de la plaque d'assise	220 mm
Ⓖ	545 mm	Profondeur, découpe de la plaque d'assise	260 mm
Ⓗ	155 mm	∅ roulettes	127 mm (5")

Poids	
Chaise pour toilettes H720T	12,8 kg
Chaise pour toilettes H720T4	14,0 kg
Poids maximal de l'utilisateur H720T	135 kg
Poids maximal de l'utilisateur H720T4	160 kg

Matériaux			
①	Acier, revêtement poudre	②	PP
③	ABS	④	PVC

Tous les composants du produit sont résistants à la corrosion et exempts de latex de caoutchouc naturel.

## 16 Paramètres environnementaux

Conditions de fonctionnement	
Température ambiante	10 °C - 40 °C
Humidité relative	15 % - 93 %, sans condensation
Conditions de stockage et de transport	
Température ambiante	0 °C - 40 °C
Humidité relative	30 % - 75 %, sans condensation

it

## 1 Introduzione

Il presente manuale d'uso contiene informazioni importanti sul trattamento del prodotto. Per garantire la sicurezza di utilizzo del prodotto, leggere attentamente il manuale d'uso e seguire le istruzioni di sicurezza.

Invacare si riserva il diritto di modificare le specifiche del prodotto senza ulteriore preavviso.

Prima di leggere il presente documento, verificare di essere in possesso dell'ultima versione, disponibile in formato PDF sul sito web Invacare.

Se si ritiene che la dimensione dei caratteri nella versione cartacea del documento sia di difficile lettura, è possibile scaricare dal sito web la versione in formato PDF. Il PDF può essere ingrandito sullo schermo in modo da ottenere una dimensione dei caratteri più facile da leggere.

In caso di incidente grave relativo al prodotto, è necessario informare il produttore e l'autorità competente nel proprio paese.

## 2 Informazioni sulla garanzia

Offriamo una garanzia del produttore per il prodotto in conformità di quanto indicato sui Termini e le condizioni generali di vendita applicabili nei rispettivi paesi.

La garanzia può essere fatta valere solo attraverso il fornitore presso il quale è stato acquistato il prodotto.

### 3 Conformità

La qualità è fondamentale per l'azienda, che opera nel rispetto e nell'ambito della norma ISO 13485.

Il prodotto è dotato di marchio CE, in conformità al Regolamento Dispositivi Medici 2017/745 Classe I. La data di lancio di questo prodotto è indicata nella dichiarazione di conformità CE.

Lavoriamo costantemente per garantire che l'impatto ambientale dell'azienda a livello locale e globale sia ridotto al minimo.

Garantiamo di utilizzare esclusivamente materiali e componenti conformi alla direttiva REACH.

#### 3.1 Standard specifici per il prodotto

Il prodotto è stato testato ed è conforme a EN 12182 (Prodotti di assistenza per disabili) e agli standard correlati. Per ulteriori informazioni sulle norme e sulle disposizioni locali, contattare il rappresentante locale Invacare. Vedere gli indirizzi alla fine del presente documento.

### 4 Durata

La durata prevista per questo prodotto è di tre anni, a condizione che sia utilizzato quotidianamente e in conformità alle istruzioni per la sicurezza, seguendo gli intervalli di manutenzione e le indicazioni per un uso corretto come indicato nel presente manuale. La durata effettiva può variare a seconda della frequenza e dell'intensità d'uso.

### 5 Limiti di responsabilità

Invacare non si assume alcuna responsabilità per danni derivanti da:

- Non conformità con il manuale d'uso
- Utilizzo non corretto
- Consumo e usura naturali
- Montaggio o preparazione non corretti da parte dell'acquirente o di terzi
- Modifiche tecniche
- Modifiche non autorizzate e/o utilizzo di pezzi di ricambio non adatti

### 6 Sicurezza

#### 6.1 Informazioni di sicurezza



##### ATTENZIONE!

##### Pericolo di lesioni gravi o danni

Un uso improprio del prodotto può causare lesioni o danni.

- In presenza di messaggi di attenzione, precauzioni o istruzioni di difficile comprensione, contattare il personale medico professionale o il fornitore prima di iniziare a utilizzare questo prodotto.
- Non usare questo prodotto o nessun altro dispositivo opzionale disponibile senza prima aver letto attentamente e compreso fino in fondo le presenti istruzioni e ogni altro materiale informativo come il manuale d'uso, il manuale per la manutenzione o i fogli di istruzione forniti con questo prodotto o con i dispositivi opzionali.



##### ATTENZIONE!

##### Pericolo di caduta!

- Non utilizzare se difettoso.
- Non apportare alterazioni o modifiche non autorizzate al prodotto.
- Non utilizzare nella doccia.
- Tenere il prodotto al riparo da fiamme libere.
- Non appoggiare sigarette accese sul prodotto.
- Non salire in piedi sul prodotto.
- Non utilizzare come ausilio per arrampicarsi.
- Non sollevare il prodotto quando è sotto carico.
- Utilizzare la sedia da toilette solo su un terreno piano e all'interno.



##### ATTENZIONE!

##### Rischio di ribaltamento!

- Non salire sui poggiapiedi.
- Non sporgersi eccessivamente in avanti.



##### AVVERTENZA!

##### Rischio di ustioni della pelle!

I componenti del prodotto possono riscaldarsi se esposti a fonti di calore esterne.

- Non esporre il prodotto alla luce diretta del sole prima dell'uso.



##### ATTENZIONE!

- Prima del primo utilizzo, pulire accuratamente il prodotto.
- Prima di ogni utilizzo, controllare che il prodotto non abbia subito danni e assicurarsi che sia ben assemblato.



##### AVVERTENZA!

##### Pericolo di lesioni

Componenti non originali o non corretti possono alterare il funzionamento e la sicurezza del prodotto.

- Utilizzare esclusivamente componenti originali per il prodotto in uso.
- In considerazione delle differenze regionali, fare riferimento al sito web o al catalogo locale di Invacare per le opzioni disponibili oppure contattare il proprio distributore Invacare. Vedere gli indirizzi alla fine del presente documento.

#### 6.2 Etichette e simboli sul prodotto (Fig. 7)

(A)	Produttore	(F)	Data di produzione
(B)	Conformità europea	(G)	Dispositivo medico
(C)	Per l'uso solo su terreni privi di dislivelli	(H)	Numero di lotto
(D)	Leggere il manuale d'uso	(I)	Codice di riferimento
(E)	Peso utilizzatore massimo	(J)	Denominazione del prodotto



L'etichetta modello è attaccata sul tubo sinistro posteriore del prodotto.

#### 7 Contenuto della fornitura (Fig. 1)

- (A) Schienale
- (B) Bracciolo (2x) (premontato)
- (C) Telaio del sedile con ruote orientabili girevoli e supporto per padella con padella

- ① Poggiapiedi (2x)
- ② Fascia poggiapolpacci
- ③ Manopola a stella (2x)
- ④ Chiave piatta
- ⑤ Manuale d'uso

## 8 Uso previsto

Questo prodotto è concepito per essere utilizzato come ausilio per la toilette e fornisce una posizione di seduta stabile mentre si va in bagno.

Gli utilizzatori sono adulti e adolescenti con mobilità ridotta o limitata (ad esempio, gambe e/o fianchi). Se utilizzato senza assistente, gli utilizzatore devono essere in grado di mantenere l'equilibrio.

### Indicazione

Mobilità ridotta o limitata (ad esempio: gambe e/o fianchi) o problemi di equilibrio quando ci si alza o si cammina a causa di disabilità transitorie o permanenti.

Se si utilizza il prodotto come previsto, non sono note controindicazioni.

Peso utilizzatore massimo:

H720T: 135 kg

H720T4: 160 kg

## 9 Descrizione del prodotto

Invacare® H720T è una sedia da toilette mobile composta da braccioli ribaltabili imbottiti in plastica, schienale imbottito, poggiapiedi basculante, piastra del sedile imbottita con apertura per toilette e due ruote orientabili con freno. Una padella con coperchio può essere posizionata sotto il sedile.

Invacare® H720T4 è una sedia da toilette mobile composta da braccioli ribaltabili imbottiti in plastica, schienale imbottito, poggiapiedi basculante, piastra del sedile imbottita con apertura per toilette e quattro ruote orientabili con freno. Una padella con coperchio può essere posizionata sotto il sedile.

## 10 Assemblaggio del prodotto (Fig. 2 - 6)



### AVVERTENZA!

#### Pericolo di intrappolamento

– Prestare attenzione durante il montaggio.

1. Guidare il tubo dello schienale ① su entrambi i lati, dalla parte superiore sul telaio del sedile. (Fig. 2) ②.
2. Serrare la manopola a stella ③ (a mano). (Fig 3)
3. Ruotare i braccioli ④ su entrambi i lati verso l'alto fino a quando il perno a molla ⑤ non si aggancia nel foro del blocco ⑥ sul telaio del sedile. (Fig 3)



### AVVERTENZA!

#### Pericolo di caduta

– Assicurarsi che il perno a molla si agganci su entrambi i lati con un clic udibile.

4. Posizionare i poggiapiedi ⑦ su entrambi i lati attraverso i fori laterali ⑧ nei perni di fissaggio ⑨. (Fig 4)
5. Ruotare entrambi i poggiapiedi verso la parte anteriore.
6. Posizionare la fascia poggiapolpacci attorno ai tubi del poggiapiedi all'altezza desiderata e fissarla sul lato posteriore con il gancio e la fascetta a occhiello.

Regolare l'altezza dei poggiapiedi (Fig. 6)

1. Allentare il dado ⑩ e spostare la parte inferiore dei poggiapiedi ⑪ verso l'alto e/o il basso. Serrare il dado di nuovo.

Il dispositivo viene smontato eseguendo la procedura di montaggio in ordine inverso.

## 11 Uso

### Rilascio dei braccioli

1. Tirare la manopola del perno a molla ①. Il bracciolo viene rilasciato dal relativo fissaggio ② e ruota verso il basso. (Fig. 3)

### Trasferimento da e verso la sedia



#### AVVERTENZA!

#### Rischio di intrappolamento/schiacciamento

Tutti i dispositivi di bloccaggio delle ruote orientabili si azionano con i piedi.

– Non azionare i dispositivi di bloccaggio delle ruote orientabili con le mani.

1. Bloccare il dispositivo di bloccaggio delle ruote orientabili premendo la parte posteriore del pedale fino a quando non si innesta.
2. Sollevare i poggiapiedi.
3. Alternativa a 2: rimuovere la fascia poggiapolpacci ②, quindi premere la leva nera per ruotare lateralmente i poggiapiedi. (Fig. 5)



#### ATTENZIONE!

#### Rischio di scivolamento e ribaltamento

– Bloccare tutte le ruote orientabili con le levette a pedale prima di sedersi sulla sedia da toilette o alzarsi da essa, anche nella posizione di stazionamento.



#### ATTENZIONE!

#### Rischio di ribaltamento!

– Ruotare lateralmente i poggiapiedi o ripiegare le pedane verso l'alto prima di sedersi o di alzarsi in piedi.

### Inserimento/Rimozione della padella



La padella può essere inserita/rimossa con o senza coperchio.

1. Inserire il cerchio superiore della padella dal lato posteriore tra il sedile e le staffe presenti sotto il sedile.



Per rimuovere la padella, ripetere il passaggio 1 nell'ordine inverso.



La padella può essere sollevata e trasportata mediante la sua impugnatura.

## 12 Manutenzione

### 12.1 Informazioni generali per la manutenzione

Questo prodotto non richiede manutenzione, a condizione che siano rispettate le istruzioni di pulizia e di disinfezione descritte di seguito.

### 12.2 Pulizia e disinfezione

#### Informazioni generali sulla sicurezza



#### AVVERTENZA!

#### Rischio di contaminazione

– Adottare opportune precauzioni per la propria protezione e utilizzare un'attrezzatura protettiva adeguata.

### ! IMPORTANTE!

- Liquidi inappropriati o metodi errati potrebbero danneggiare il prodotto.
- Tutti i prodotti detergenti e disinfettanti utilizzati devono essere efficaci, compatibili tra loro e devono proteggere i materiali su cui vengono utilizzati durante la pulizia.
  - Non utilizzare mai liquidi corrosivi (sostanze alcaline, acidi, ecc.) o detergenti abrasivi. Si consiglia di utilizzare un normale prodotto detergente per la casa, come un detersivo liquido per i piatti, a meno che non siano state fornite indicazioni diverse nelle istruzioni di pulizia.
  - Non utilizzare mai solventi (diluente per cellulosa, acetone, ecc.) che modificano la struttura della plastica o che sciolgono le etichette applicate.
  - Prima di utilizzare il prodotto, assicurarsi sempre che sia completamente asciutto.

### Intervalli di pulizia

### ! IMPORTANTE!

- La pulizia e la disinfezione regolari consentono di assicurare il regolare e buon funzionamento, aumentare la durata e prevenire la contaminazione. Pulire e disinfettare regolarmente il prodotto.
- durante l'uso,
  - prima e dopo qualsiasi procedura di manutenzione,
  - in caso di contatto con liquidi biologici,
  - prima dell'uso per un nuovo utilizzatore.

### Istruzioni per la pulizia

### ! IMPORTANTE!

- Pulire a mano
- Temperatura massima di pulizia 60 °C

1. Pulire il prodotto strofinando tutte le superfici generalmente accessibili.
2. Asciugare le parti con un panno.

### Istruzioni per la disinfezione

Metodo: Seguire le note applicative per il disinfettante utilizzato e disinfettare con una salvietta tutte le superfici accessibili.

Disinfettante: normale disinfettante per la casa.

Asciugatura: Lasciare asciugare il prodotto all'aria.

### 13 Ricondizionamento

Questo prodotto è adatto per il riutilizzo. Per il ricondizionamento del prodotto per un nuovo utilizzatore, intraprendere le azioni seguenti:

- Ispezione
- Pulizia e disinfezione

Per ulteriori informazioni, consultare *12 Manutenzione*, pagina 14.

Assicurarsi che il manuale d'uso venga sempre consegnato insieme al prodotto.

Se si riscontrano danni o malfunzionamenti, non riutilizzare il prodotto.

### 14 Smaltimento

Rispettare l'ambiente e riciclare il prodotto attraverso un centro di riciclaggio locale al termine del suo utilizzo.

1470107-F

Smontare il prodotto e i relativi componenti, in modo che i differenti materiali possano essere staccati e riciclati singolarmente.

Lo smaltimento e il riciclaggio dei prodotti usati e degli imballaggi devono essere eseguiti nel rispetto delle leggi e delle normative in materia di gestione dei rifiuti vigenti in ciascun paese. Per ulteriori informazioni, contattare la propria azienda di raccolta rifiuti locale.

### 15 Dati tecnici (Fig. 8)

Dimensioni			
Ⓐ	450 mm	Ⓛ	755 mm
Ⓑ	450 mm	Ⓜ	345 - 460 mm
Ⓒ	480 mm	Ⓨ	420 mm
Ⓓ	575 mm	Ⓩ	525 mm
Ⓔ	810 mm	ⓐ	470 mm
Ⓕ	945 mm	Larghezza, apertura nella piastra del sedile	220 mm
Ⓖ	545 mm	Profondità, apertura nella piastra del sedile	260 mm
Ⓗ	155 mm	∅ ruote orientabili	127 mm (5")

Pesi	
Sedia da toilette H720T	12,8 kg
Sedia da toilette H720T4	14,0 kg
Peso utilizzatore massimo H720T	135 kg
Peso utilizzatore massimo H720T4	160 kg

Materiali			
Ⓛ	Acciaio verniciato a polvere	ⓂⓎ	PP
Ⓩ	ABS	ⓐ	PVC

Tutti i componenti del prodotto sono resistenti alla corrosione e non contengono lattice di gomma naturale.

### 16 Parametri ambientali

Condizioni di funzionamento	
Temperatura ambiente	10 - 40 °C
Umidità relativa	15% - 93% non condensante
Condizioni di conservazione e di trasporto:	
Temperatura ambiente	0 - 40 °C
Umidità relativa	30% - 75% non condensante

es

### 1 Introducción

Este manual del usuario contiene información importante sobre el manejo del producto. Para garantizar su seguridad al utilizar el producto, lea detenidamente el manual del usuario y siga las instrucciones de seguridad.

Invacare se reserva el derecho de modificar las especificaciones del producto sin previo aviso.

15

Antes de leer este documento, asegúrese de contar con la versión más reciente. Podrá encontrarla en formato PDF en el sitio web de Invacare.

Si la versión impresa del documento tiene un tamaño de letra que le resulta difícil de leer, podrá descargarlo en formato PDF en el sitio web. Podrá ampliar el PDF en pantalla a un tamaño de letra que le resulte más cómodo.

En caso de un accidente grave con el producto, informe al fabricante y a las autoridades competentes de su país.

## 2 Información sobre la garantía

Ofrecemos la garantía del fabricante del producto conforme a nuestras Condiciones generales y Condiciones comerciales en los distintos países.

Las reclamaciones relativas a la garantía solo pueden efectuarse a través del distribuidor en el que se adquirió el producto.

## 3 Cumplimiento

La calidad es fundamental para el funcionamiento de nuestra empresa, que trabaja conforme a las normas ISO 13485.

Este producto lleva la marca CE, en cumplimiento con el Reglamento 2017/745 sobre productos sanitarios de clase 1. La fecha de lanzamiento de este producto figura en la declaración de conformidad de la CE.

Trabajamos continuamente para garantizar que se reduzca al mínimo el impacto medioambiental de la empresa, tanto a nivel local como global.

Solo utilizamos materiales y componentes que cumplen con las directivas REACH.

### 3.1 Normas específicas del producto

El producto ha sido sometido a pruebas y cumple la norma EN 12182 (Ayudas técnicas para personas con discapacidad) y las normas relacionadas. Para obtener más información sobre las normativas locales, póngase en contacto con el representante local de Invacare. Consulte las direcciones al final de este documento.

## 4 Vida útil

La vida útil prevista para este producto es de tres años, siempre y cuando se utilice diariamente y de conformidad con las instrucciones de seguridad, se respeten los intervalos de mantenimiento y se utilice correctamente según lo establecido en este manual. La vida útil real puede variar en función de la frecuencia y la intensidad del uso.

## 5 Limitación de responsabilidad

Invacare no se hace responsable de los daños surgidos por:

- Incumplimiento del manual del usuario
- Uso incorrecto
- Desgaste natural
- Montaje o instalación incorrectos por parte del comprador o de terceros
- Modificaciones técnicas
- Modificaciones no autorizadas y/o uso de recambios inadecuados

## 6 Seguridad

### 6.1 Información de seguridad



#### ¡ADVERTENCIA!

##### Riesgo de daños o lesiones graves

Un uso incorrecto de este producto puede provocar lesiones o daños.

- Si tiene alguna duda relacionada con las advertencias, precauciones o instrucciones, póngase en contacto con un profesional sanitario o con su proveedor antes de intentar utilizar este equipo.
- No utilice este producto ni cualquier otro equipo opcional disponible sin antes haber leído y comprendido estas instrucciones y cualquier otro material informativo adicional, como el manual del usuario, manual de servicio u hoja de instrucciones proporcionados con este producto o equipo opcional.



#### ¡ADVERTENCIA!

##### Riesgo de caída

- No utilice el producto si está defectuoso.
- No realice modificaciones ni alteraciones no autorizadas en el producto.
- No lo utilice en la ducha.
- Mantenga el producto alejado del fuego.
- No deje cigarrillos encendidos sobre el producto
- No ponerse de pie sobre este producto.
- No lo utilice como ayuda para escalar.
- No levante el producto cuando soporte una carga.
- Utilice solamente la silla de inodoro en una superficie llana y en interiores.



#### ¡ADVERTENCIA!

##### Riesgo de volcado

- Nunca se ponga de pie sobre los reposapiés.
- No se incline demasiado hacia delante.



#### ¡PRECAUCIÓN!

##### Riesgo de quemaduras en la piel

Los componentes del producto pueden calentarse si se exponen a fuentes de calor externas.

- No exponga el producto a la luz solar directa antes de utilizarlo.



#### ¡ADVERTENCIA!

– Antes de utilizarlo por primera vez, limpie a fondo el producto.

- Antes de cada uso, compruebe que el producto no esté dañado y asegúrese de que esté montado de forma segura.



#### ¡PRECAUCIÓN!

##### Riesgo de lesiones


El uso de piezas incorrectas o que no sean originales puede afectar el funcionamiento y la seguridad del producto.

- Utilice solo piezas originales para usar el producto.
- Dadas las diferencias regionales existentes, consulte en el catálogo o en el sitio web de Invacare las opciones disponibles o póngase en contacto con su distribuidor de Invacare. Consulte las direcciones que figuran al final de este documento.



## 6.2 Etiquetas y símbolos del producto (Fig. 7)

(A)	Fabricante	(F)	Fecha de fabricación
(B)	Conformidad europea	(G)	Producto sanitario
(C)	Solo para uso en suelo uniforme	(H)	Número de lote
(D)	Lea el manual del usuario	(I)	Referencia de producto
(E)	Peso del usuario máximo	(J)	Nombre del producto

 La etiqueta de identificación está fijada en el tubo posterior izquierdo del producto.

## 7 Contenido de la entrega (Fig. 1)

- (A) Respaldo
- (B) Reposabrazos (2x) (premontados)
- (C) Chasis del asiento con ruedas giratorias y soporte para cubeta de inodoro con cubeta de inodoro
- (D) Reposapiés (2x)
- (E) Correa para la pantorrilla
- (F) Tornillo con cabeza de estrella (2x)
- (G) Llave inglesa plana
- (H) Manual del usuario

## 8 Uso previsto

Este producto se ha diseñado para utilizarse como ayuda higiénica, al proporcionar una posición sentada estable mientras se utiliza el inodoro.

Está destinado a usuarios adultos y adolescentes con movilidad reducida o limitada (por ejemplo: piernas y/o caderas). Si se utiliza sin un ayudante, los usuarios deben ser capaces de mantener el equilibrio.

### Indicación

Movilidad restringida o limitada (p. ej.: piernas y/o caderas) o tener problemas de equilibrio para ponerse en pie o caminar debido a discapacidades transitorias o permanentes.

No existen contraindicaciones conocidas cuando el producto se utiliza del modo previsto.

Peso máximo del usuario:

H720T: 135 kg

H720T4: 160 kg

## 9 Descripción del producto

Invacare® H720T es una silla de inodoro móvil que consta de reposabrazos acolchados de plástico que se pueden bajar, un respaldo acolchado, reposapiés abatibles, una placa de asiento con hueco de inodoro y dos ruedas con freno. Bajo el asiento se puede colocar una cubeta de inodoro con tapa.

Invacare® H720T4 es una silla de inodoro móvil que consta de reposabrazos acolchados de plástico que se pueden bajar, un respaldo acolchado, reposapiés abatibles, una placa de asiento con hueco de inodoro y cuatro ruedas con freno. Bajo el asiento se puede colocar una cubeta de inodoro con tapa.

## 10 Montaje del producto (Fig. 2 — 6)



**¡PRECAUCIÓN!**  
**Riesgo de atrapamiento**

– Tenga cuidado durante el montaje.

1. Inserte el tubo del respaldo (A) de los dos lados en el chasis del asiento por la parte superior. (Fig. 2) (C).
2. Apriete el tornillo con cabeza de estrella (F) (con la mano). (Fig. 3)
3. Gire los reposabrazos (B) de los dos lados hacia arriba hasta que el pasador con muelle (I) se enganche en el orificio del bloqueo (J) del chasis del asiento. (Fig. 3)



**¡PRECAUCIÓN!**  
**Riesgo de caída**

– Asegúrese de que el pasador con muelle se enganche en ambos lados, para lo que tendrá que oír un "clic".

4. Coloque los reposapiés (D) de los dos lados insertándolos a través de los orificios (K) en los pasadores de sujeción (L). (Fig. 4)
5. Gire los dos reposapiés hacia el frente.
6. Coloque la correa para la pantorrilla alrededor de los tubos de los reposapiés a la altura deseada y fíjela en la parte trasera con la banda de gancho y bucle.

Ajuste la altura de los reposapiés (Fig. 6)

1. Afloje la tuerca (M) y mueva la parte inferior de los reposapiés (N) hacia arriba o hacia abajo. Vuelva a apretar la tuerca.

El dispositivo se desmonta siguiendo el procedimiento de montaje en orden inverso.

## 11 Utilización

### Liberación de los reposabrazos

1. Tire de la perilla del pasador con muelle (I). El reposabrazos se liberará de su fijación (I) y girará hacia abajo. (Fig. 3)

### Traslado hacia y desde la silla



**¡PRECAUCIÓN!**  
**Riesgo de atrapamiento o aplastamiento de los dedos**

Todos los bloqueos de las ruedas se accionan con los pies.

– No accione los bloqueos de las ruedas con las manos.

1. Bloquee el bloqueo de las ruedas pisando el extremo trasero del pedal hasta que encaje.
2. Levante los reposapiés.
3. Alternativa al paso 2: Retire la correa para la pantorrilla (E) y después presione la palanca negra para girar los reposapiés hacia el lateral. (Fig. 5)



**¡ADVERTENCIA!**  
**Riesgo de deslizamiento y volcado**


– Bloquee todas las ruedas con las lengüetas azules de pie antes de sentarse en la silla de inodoro o de levantarse de ella, y también en la posición de estacionamiento.




**¡ADVERTENCIA!**  
**Riesgo de volcado**


– Gire los reposapiés hacia el lateral o pliegue hacia arriba las paletas de los reposapiés antes de sentarse o de levantarse.

## Inserción y extracción de la cubeta de inodoro

 La cubeta de inodoro se puede insertar o extraer con la tapa o sin ella.

1. Inserte el borde superior de la cubeta de inodoro por la parte trasera entre el asiento y los soportes de debajo del asiento.

 Para extraer la cubeta de inodoro, repita el paso 1 en orden inverso.

 El inodoro se puede levantar y trasladar por su asa.

## 12 Mantenimiento

### 12.1 Información sobre mantenimiento general

Este producto no precisa ningún mantenimiento, siempre que se sigan las instrucciones de limpieza y desinfección.

### 12.2 Limpieza y desinfección

#### Información general de seguridad



#### ¡PRECAUCIÓN!

##### Riesgo de contaminación

- Adopte las precauciones necesarias y utilice el equipo de protección adecuado.



#### ¡IMPORTANTE

- Seguir métodos erróneos o utilizar fluidos incorrectos puede dañar o deteriorar el producto.
- Todos los productos de limpieza y desinfectantes empleados deben ser eficaces, compatibles entre sí y deben proteger los materiales que se van a limpiar.
  - Nunca utilice fluidos corrosivos (álcalis, ácidos, etc.) ni productos de limpieza abrasivos. Recomendamos usar un producto de limpieza doméstico normal, como líquido lavavajillas, si no especifica lo contrario en las instrucciones de limpieza.
  - No utilice disolventes (decapantes de celulosa, acetona, etc.) que cambien la estructura del plástico o disuelvan las etiquetas adheridas.
  - Asegúrese siempre de que el producto se ha secado por completo antes de utilizarlo de nuevo.

#### Intervalos de limpieza



#### ¡IMPORTANTE

- La limpieza y la desinfección habituales mejoran el correcto funcionamiento, aumentan la vida útil y evitan la contaminación.
- Limpie y desinfecte el producto
- periódicamente mientras esté en uso,
  - antes y después de cualquier procedimiento de mantenimiento,
  - cuando haya estado en contacto con fluidos corporales,
  - antes de usarlo con un nuevo usuario.

#### Instrucciones de limpieza



#### ¡IMPORTANTE

- Limpie el producto a mano
- Temperatura de limpieza máxima 60 °C

1. Limpie el producto limpiando todas las superficies accesibles con desinfectante.
2. Seque las piezas con un paño.

#### Instrucciones de desinfección

Método: Siga las instrucciones de aplicación del desinfectante y limpie y desinfecte todas las superficies accesibles.

Desinfectante: Desinfectante doméstico habitual.

Secado: Deje que el producto se seque al aire.

## 13 Reacondicionamiento

El producto se puede reutilizar. Para reacondicionar el producto para un nuevo usuario, lleve a cabo las siguientes acciones:

- Inspección
- Limpieza y desinfección

Para obtener información detallada, consulte *12 Mantenimiento, página 18*.

Asegúrese de que el manual del usuario se entregue con el producto.

Si se detecta algún daño o un funcionamiento deficiente, no reutilice el producto.

## 14 Eliminación

Proteja el medio ambiente y recicle este producto a través de la planta de reciclaje más próxima cuando llegue al final de su vida útil.

Desmonte el producto y sus componentes para separar y reciclar individualmente los diferentes materiales.

La eliminación y el reciclaje de los productos usados y de sus embalajes debe llevarse a cabo conforme a las normativas legales relativas al tratamiento de residuos vigentes en cada país. Póngase en contacto con su empresa de gestión de residuos local para obtener más información al respecto.

## 15 Datos técnicos (Fig. 8)

Dimensiones			
Ⓐ	450 mm	Ⓛ	755 mm
Ⓑ	450 mm	Ⓜ	345 mm — 460 mm
Ⓒ	480 mm	Ⓨ	420 mm
Ⓓ	575 mm	Ⓩ	525 mm
Ⓔ	810 mm	ⓐ	470 mm
Ⓕ	945 mm	Anchura, hueco en la placa del asiento	220 mm
Ⓖ	545 mm	Profundidad, hueco en la placa del asiento	260 mm
Ⓗ	155 mm	∅ de ruedas giratorias	127 mm (5")

Pesos	
Silla de inodoro H720T	12,8 kg
Silla de inodoro H720T4	14,0 kg
Peso máximo del usuario (H720T)	135 kg
Peso máximo del usuario (H720T4)	160 kg

Materiales			
①	Acero con recubrimiento en polvo	② ③	PP
③	ABS	④	PVC

Todos los componentes del producto son resistentes a la corrosión y no contienen látex de caucho natural.

## 16 Parámetros medioambientales

Condiciones de funcionamiento	
Temperatura ambiente	De 10 a 40 °C
Humedad relativa	Del 15 % al 93 % sin condensación
Condiciones de envío y almacenamiento	
Temperatura ambiente	De 0 a 40 °C
Humedad relativa	Del 30 % al 75 % sin condensación

pt

## 1 Introdução

Este manual de utilização contém informações importantes sobre o manuseamento do produto. Para garantir a segurança durante a utilização do produto, leia atentamente o manual de utilização e siga as instruções de segurança.

A Invacare reserva-se o direito de alterar as especificações do produto sem aviso prévio.

Antes de ler este documento, certifique-se de que tem a versão mais recente. A versão mais recente está disponível no site da Invacare, em formato PDF.

Se o tamanho do tipo de letra no documento impresso for difícil de ler, pode transferir uma versão em PDF do manual a partir do site. A imagem do PDF pode ser ajustada no ecrã para um tamanho de tipo de letra que lhe seja mais cómodo.

Em caso de incidente grave com o produto, deve informar o fabricante e as autoridades competentes do seu país.

## 2 Informações da garantia

Facultamos uma garantia de fabrico para o produto, em conformidade com os nossos Termos e Condições Gerais de Compra nos respetivos países.

As reclamações de garantia só podem ser realizadas através do fornecedor ao qual o produto foi adquirido.

## 3 Conformidade

A qualidade é fundamental para o funcionamento da empresa, estando em conformidade com a norma ISO 13485.

Este produto apresenta a marca CE, em conformidade com o Regulamento de dispositivos médicos 2017/745, Classe I. A data de lançamento deste produto é indicada na declaração de conformidade da CE.

Temos empreendido um esforço contínuo para reduzir ao mínimo o impacto local e global da empresa no ambiente.

Apenas utilizamos materiais e componentes que cumprem a diretiva REACH.

### 3.1 Normas específicas do produto

O produto foi testado e está em conformidade com a norma EN 12182 (Produtos de assistência para pessoas com

1470107-F

deficiências) e normas relacionadas. Para obter informações adicionais sobre as normas e os regulamentos locais, contacte o representante local da Invacare. Consulte os endereços no final deste documento.

## 4 Vida útil

A vida útil prevista deste produto é de três anos, quando o mesmo é utilizado diariamente e em conformidade com as instruções de segurança, intervalos de manutenção e utilização correcta indicados neste manual. A vida útil efectiva pode variar de acordo com a frequência e intensidade de utilização.

## 5 Limitação de responsabilidade

A Invacare não aceita a responsabilidade por danos decorrentes de:

- Incumprimento das instruções presentes no manual de utilização
- Utilização incorreta
- Desgaste natural devido ao uso
- Montagem ou preparação incorreta pelo comprador ou por terceiros
- Modificações técnicas
- Modificações não autorizadas e/ou utilização de peças sobressalentes desadequadas

## 6 Segurança

### 6.1 Informações de segurança



#### ADVERTÊNCIA!

##### Risco de lesão grave ou danos

A utilização incorreta deste produto pode causar lesões ou danos.

- Se não compreender as advertências, avisos ou instruções, contacte um profissional de cuidados de saúde ou o fornecedor antes de tentar utilizar este equipamento.
- Não utilize este produto ou qualquer equipamento opcional disponível sem primeiro ler e compreender estas instruções e todo o material de instrução adicional, assim como o manual de utilização, o manual de assistência ou o folheto de instruções fornecidos com este produto ou com equipamento opcional.



#### ADVERTÊNCIA!

##### Risco de queda!

- Não utilizar se apresentar defeitos.
- Não fazer quaisquer modificações nem alterações não autorizadas ao produto.
- Não utilizar no chuveiro.
- Manter o produto longe de chamas abertas.
- Não colocar cigarros acesos sobre o produto.
- Não se coloque de pé em cima deste produto.
- Não utilizar como auxiliador de escalada.
- Não levantar o produto quando incluir carga.
- Utilizar apenas a cadeira sanitária em terreno plano e em interiores.



#### ADVERTÊNCIA!

##### Risco de basculação!

- Nunca se coloque de pé sobre os apoios de pés.
- Não se incline excessivamente para a frente.

**ATENÇÃO!****Risco de queimaduras na pele!**

Os componentes do produto podem aquecer quando são expostos a fontes externas de calor.  
 – Não exponha o produto a luz solar direta antes da utilização.

**ADVERTÊNCIA!**


– Antes da primeira utilização, limpe rigorosamente o produto.  
 – Antes de cada utilização, verifique o produto, procurando sinais de danos e assegurando que está montado de forma segura.

**ATENÇÃO!****Risco de lesões**

Peças não originais ou incorretas podem afetar o funcionamento e a segurança do produto.  
 – Utilize apenas peças originais para o produto em utilização.  
 – Devido a diferenças regionais, consulte o catálogo ou o site local da Invacare relativamente às opções disponíveis ou contacte o seu distribuidor Invacare. Consulte os endereços no final deste documento.

**6.2 Etiquetas e símbolos no produto (Fig. 7)**

Ⓐ	Fabricante	Ⓕ	Data de produção
Ⓑ	Conformidade Europeia	Ⓖ	Dispositivo médico
Ⓒ	Para utilização apenas em terreno plano	Ⓗ	Número de lote
Ⓓ	Ler o manual de utilização	Ⓘ	Número de referência
Ⓔ	Peso máximo do utilizador	Ⓛ	Designação do produto

 A etiqueta com identificação encontra-se fixada no tubo traseiro esquerdo do produto.

**7 Material incluído na entrega (Fig. 1)**

- Ⓐ Encosto
- Ⓑ Apoio de braço (2x) (previamente montado)
- Ⓒ Estrutura de assento com rodízios giratórios e suporte para a sanita com sanita
- Ⓓ Apoios de pés (2x)
- Ⓔ Presilha da barriga das pernas
- Ⓕ Parafuso com cabeça em estrela (2x)
- Ⓖ Chave plana
- Ⓗ Manual de utilização

**8 Utilização prevista**

Este produto destina-se a ser utilizado como um acessório de sanita, proporcionando uma posição de assento estável ao utilizar a sanita.

Os utilizadores previstos são adultos e adolescentes com mobilidade restrita ou limitada (por exemplo, pernas e/ou ancas). Se for utilizado sem um assistente, os utilizadores devem ser capazes de manter o equilíbrio.

**Indicação**

Mobilidade restrita ou limitada (por exemplo, pernas e/ou ancas) ou problemas de equilíbrio ao pôr-se de

pé ou caminhar devido a incapacidades transitórias ou permanentes.

Não existem nenhuma contraindicações conhecidas quando o produto é utilizado da forma prevista.

O peso máximo do utilizador:

H720T: 135 kg

H720T4: 160 kg

**9 Descrição do produto**

A Invacare® H720T é uma cadeira sanitária móvel composta por apoios de braços almofadados de plástico rebatíveis, um encosto almofadado, apoios de pés rebatíveis, uma placa de assento com abertura sanitária e dois rodízios com trava. Permite a colocação de uma sanita com tampa por baixo do assento.

A Invacare® H720T4 é uma cadeira sanitária móvel composta por apoios de braços almofadados de plástico rebatíveis, um encosto almofadado, apoios de pés rebatíveis, uma placa de assento com abertura sanitária e quatro rodízios com trava. Permite a colocação de uma sanita com tampa por baixo do assento.

**10 Montar o produto (Fig. 2 – 6)****ATENÇÃO!****Risco de apresamento**

– Tenha cuidado durante a montagem.

1. Oriente o tubo do encosto Ⓐ em ambos os lados, desde a parte superior até à estrutura de assento. (Fig 2) Ⓒ.
2. Aperte o parafuso com cabeça em estrela Ⓕ (aperte à mão). (Fig 3)
3. Rebata os apoios de braços Ⓑ em ambos os lados para cima até o pino de mola Ⓘ encaixar no orifício do bloqueio Ⓛ da estrutura de assento. (Fig 3)

**ATENÇÃO!****Risco de queda**

– Certifique-se de que o pino de mola encaixa em ambos os lados com um clique.

4. Insira os apoios de pés Ⓓ em ambos os lados, através dos orifícios nas partes laterais Ⓚ dos pinos de fixação Ⓛ. (Fig 4)
5. Rebata ambos os apoios de pés para a frente.
6. Posicione a presilha da barriga das pernas à volta dos tubos dos apoios de pés à altura pretendida e fixe-a na parte traseira com a tira adesiva.

Ajustar a altura dos apoios de pés (Fig. 6)

1. Desaperte a porca Ⓜ e desloque a parte inferior dos apoios de pés Ⓝ para cima e/ou para baixo. Aperte a porca de novo.

O dispositivo é desmontado seguindo o processo inverso ao da montagem.

**11 Utilização****Libertar os apoios de braços**

1. Retire o parafuso de mola Ⓘ. O apoio de braço é libertado da sua fixação Ⓛ e rebatido para baixo. (Fig. 3)

## Transferir de e para a cadeira




### ATENÇÃO!

#### Risco de apresamento/esmagamento

Todos os bloqueios dos rodízios são acionados pelos pés.

- Não acione os bloqueios de rodízios com as mãos.

1. Trave o bloqueio do rodízio pisando na extremidade traseira do pedal até engatar.
2. Rebata os apoios de pés para cima.
3. Alternativa ao passo 2: Remova a presilha da barriga das pernas  e, em seguida, pressione a alavanca preta para rebater os apoios de pés para o lado. (Fig. 5)



### ADVERTÊNCIA!

#### Risco de deslizar e rolar

- Prenda os rodízios com alavancas utilizando as alavancas de pé antes de se sentar ou levantar da cadeira sanitária e quando se encontra na posição de estacionamento.



### ADVERTÊNCIA!

#### Risco de basculação!

- Rebata os apoios de pés lateralmente ou dobre as placas de pé para cima antes de se sentar ou levantar.

## Inserir/remover a sanita



A sanita pode ser inserida/removida com ou sem tampa.

1. Insira o aro superior da sanita pelo lado traseiro entre o assento e os suportes que se encontram por baixo do assento.



Para remover a sanita, repita o passo 1 pela ordem inversa.



O suporte de bacio pode ser levantado e transportado pela respetiva pega.

## 12 Manutenção

### 12.1 Informações gerais sobre manutenção

Se as instruções de limpeza e desinfeção forem cumpridas, este produto não necessita de manutenção.

### 12.2 Limpeza e desinfeção

#### Informações gerais de segurança



### ATENÇÃO!

#### Risco de contaminação

- Tome precauções pessoais e utilize equipamento de proteção apropriado.



### IMPORTANTE!

Métodos ou fluidos errados podem prejudicar ou danificar o produto.

- Todos os agentes de limpeza e desinfetantes utilizados devem ser eficazes, compatíveis entre si e passíveis de proteger os materiais aos quais são aplicados para limpeza.
- Nunca utilize líquidos corrosivos (alcalinos, ácidos, etc.) ou agentes de limpeza abrasivos. Recomendamos um agente de limpeza doméstico normal, como detergente da loiça, se não houver especificações em contrário nas instruções de limpeza.
- Nunca utilize um solvente (diluyente celulósico, acetona, etc.) que altere a estrutura do plástico ou dissolva as etiquetas afixadas.
- Certifique-se sempre de que o produto está completamente seco antes de o pôr novamente em funcionamento.

## Intervalos de limpeza



### IMPORTANTE!

A limpeza e a desinfeção regulares melhoram o funcionamento correto, aumentam a vida útil e evitam a contaminação.

Limpe e desinfete o produto

- regularmente enquanto está a ser utilizado,
- antes e depois de qualquer operação de assistência,
- depois de ter estado em contacto com quaisquer fluidos corporais
- e antes da sua utilização por um novo utilizador.

## Instruções de limpeza



### IMPORTANTE!

- Limpar à mão
- Temperatura máxima de limpeza de 60 °C

1. Limpe o produto passando por todas as superfícies que estão geralmente acessíveis.
2. Seque as peças com um pano.

## Instruções de desinfeção

Método: Siga as notas de aplicação para o desinfetante utilizado e desinfete todas as superfícies acessíveis com toalhetes.

Desinfetante: Desinfetante doméstico comum.

Secar: Deixe o produto secar ao ar.

## 13 Recondicionamento

Este produto é adequado para reutilização. Para o recondicionamento do produto para um novo utilizador, execute as seguintes ações:

- Inspeção
- Limpeza e desinfeção

Para obter informações detalhadas, consulte a secção 12 *Manutenção*, página 21.

Certifique-se de que o manual de utilização é fornecido com o produto.

Se forem detetados danos ou avarias, não reutilize o produto.

## 14 Eliminação

Seja amigo do ambiente e recicle este produto no fim da respetiva vida útil através das instalações de reciclagem existentes.

Desmonte o produto e os seus componentes, para que os diferentes materiais possam ser separados e reciclados individualmente.

A eliminação e a reciclagem de produtos utilizados e da embalagem devem cumprir as leis e os regulamentos relativos à gestão de resíduos de cada país. Para obter informações, contacte a empresa de gestão de resíduos local.

## 15 Dados técnicos (Fig. 8)

Dimensões			
Ⓐ	450 mm	Ⓘ	755 mm
Ⓑ	450 mm	Ⓝ	345 – 460 mm
Ⓒ	480 mm	Ⓚ	420 mm
Ⓓ	575 mm	Ⓛ	525 mm
Ⓔ	810 mm	Ⓜ	470 mm
Ⓕ	945 mm	Largura, abertura na placa de assento	220 mm
Ⓖ	545 mm	Profundidade, abertura na placa de assento	260 mm
Ⓗ	155 mm	∅ Rodízios	127 mm (5")

Pesos	
Cadeira sanitária H720T	12,8 kg
Cadeira sanitária H720T4	14,0 kg
Peso máximo do utilizador H720T	135 kg
Peso máximo do utilizador H720T4	160 kg

Materiais			
Ⓛ	Aço lacado	ⓂⓃ	PP (polipropileno)
Ⓝ	ABS	Ⓛ	PVC (policloreto de vinilo)

Todos os componentes do produto são resistentes à corrosão e não contêm látex de borracha natural.

## 16 Parâmetros ambientais

Condições de funcionamento	
Temperatura ambiente	10 - 40 °C
Humidade relativa	15% - 93%, sem condensação
Condições de transporte e armazenamento	
Temperatura ambiente	0 - 40 °C
Humidade relativa	30% - 75%, sem condensação



Invacare distributors:

**Belgium & Luxemburg:**

Invacare nv  
Autobaan 22  
B-8210 Loppem  
Tel: (32) (0)50 83 10 10  
Fax: (32) (0)50 83 10 11  
belgium@invacare.com  
www.invacare.be

**España:**

Invacare SA  
Avda. Del Oeste n.50, 1ª, 1ª  
Valencia-46001  
Tel: (34) (0)972 49 32 14  
contactsp@invacare.com  
www.invacare.es

**Nederland:**

Invacare BV  
Galvanistraat 14-3  
NL-6716 AE Ede  
Tel: (31) (0)318 695 757  
Fax: (31) (0)318 695 758  
nederland@invacare.com  
www.invacare.nl

**Suomi:**

Camp Mobility  
Patamäenkatu 5, 33900  
Tampere  
Puhelin 09-35076310  
info@campmobility.fi  
www.campmobility.fi

**USA:**

Clarke Health Care Products  
7830 Steubenville Pike  
Oakdale, PA 15071, USA  
Toll Free: (888) 347-4537  
Phone: (724) 695-2122  
Fax: (724) 695-2922  
info@clarkehealthcare.com  
www.clarkehealthcare.com

**Canada:**

Invacare Canada L.P.  
570 Matheson Blvd East, Unit  
8  
CDN Mississauga, On. L4Z 4G4  
Phone: (905) 890 8300  
Toll Free: 800.668.5324  
www.invacare.ca

**France:**

Invacare Poirier SAS  
Route de St Roch  
F-37230 Fondettes  
Tel: (33) (0)2 47 62 64 66  
Fax: (33) (0)2 47 42 12 24  
contactfr@invacare.com  
www.invacare.fr

**Norge:**

Invacare AS  
Grensesvingen 9, Postboks  
6230, Etterstad  
N-0603 Oslo  
Tel: (47) (0)22 57 95 00  
Fax: (47) (0)22 57 95 01  
norway@invacare.com  
www.invacare.no

**Sverige:**

Invacare AB  
Fagerstagatan 9  
S-163 53 Spånga  
Tel: (46) (0)8 761 70 90  
Fax: (46) (0)8 761 81 08  
sweden@invacare.com  
www.invacare.se

**Eastern Europe, Middle East  
& CIS:**

Invacare EU Export  
Am Achener Hof 8  
D-88316 Isny  
Tel: (49) (0)7562 700 397  
eu-export@invacare.com  
www.invacare-eu-export.com

**Danmark:**

Invacare A/S  
Sdr. Ringvej 37  
DK-2605 Brøndby  
Tel: (45) (0)36 90 00 00  
Fax: (45) (0)36 90 00 01  
denmark@invacare.com  
www.invacare.dk

**Ireland:**

Invacare Ireland Ltd,  
Unit 5 Seatown Business  
Campus  
Seatown Road, Swords, County  
Dublin  
Tel : (353) 1 810 7084  
Fax: (353) 1 810 7085  
ireland@invacare.com  
www.invacare.ie

**Österreich:**

Invacare Austria GmbH  
Herzog-Odilo-Straße 101  
A-5310 Mondsee-Tiefgraben  
Tel: (43) 6232 5535 0  
Fax: (43) 6232 5535 4  
info-austria@invacare.com  
www.invacare.at

**Schweiz / Suisse / Svizzera:**

Invacare AG  
Benkenstrasse 260  
CH-4108 Witterswil  
Tel: (41) (0)61 487 70 80  
Fax: (41) (0)61 487 70 81  
switzerland@invacare.com  
www.invacare.ch



Invacare GmbH  
Am Achener Hof 8  
D-88316 Isny  
Germany

**Deutschland:**

Invacare GmbH  
Am Achener Hof 8  
D-88316 Isny  
Tel: (49) (0)7562 700 0  
kontakt@invacare.com  
www.invacare.de

**Italia:**

Invacare Mecc San s.r.l.,  
Via dei Pini 62,  
I-36016 Thiene (VI)  
Tel: (39) 0445 38 00 59  
Fax: (39) 0445 38 00 34  
italia@invacare.com  
www.invacare.it

**Portugal:**

Invacare Lda  
Rua Estrada Velha, 949  
P-4465-784 Leça do Balio  
Tel: (351) (0)225 193 360  
Fax: (351) (0)225 1057 39  
portugal@invacare.com  
www.invacare.pt

**United Kingdom:**

Invacare Limited  
Pencoed Technology Park,  
Pencoed  
Bridgend CF35 5AQ  
Tel: (44) (0) 1656 776 222  
Fax: (44) (0) 1656 776 220  
uk@invacare.com  
www.invacare.co.uk

